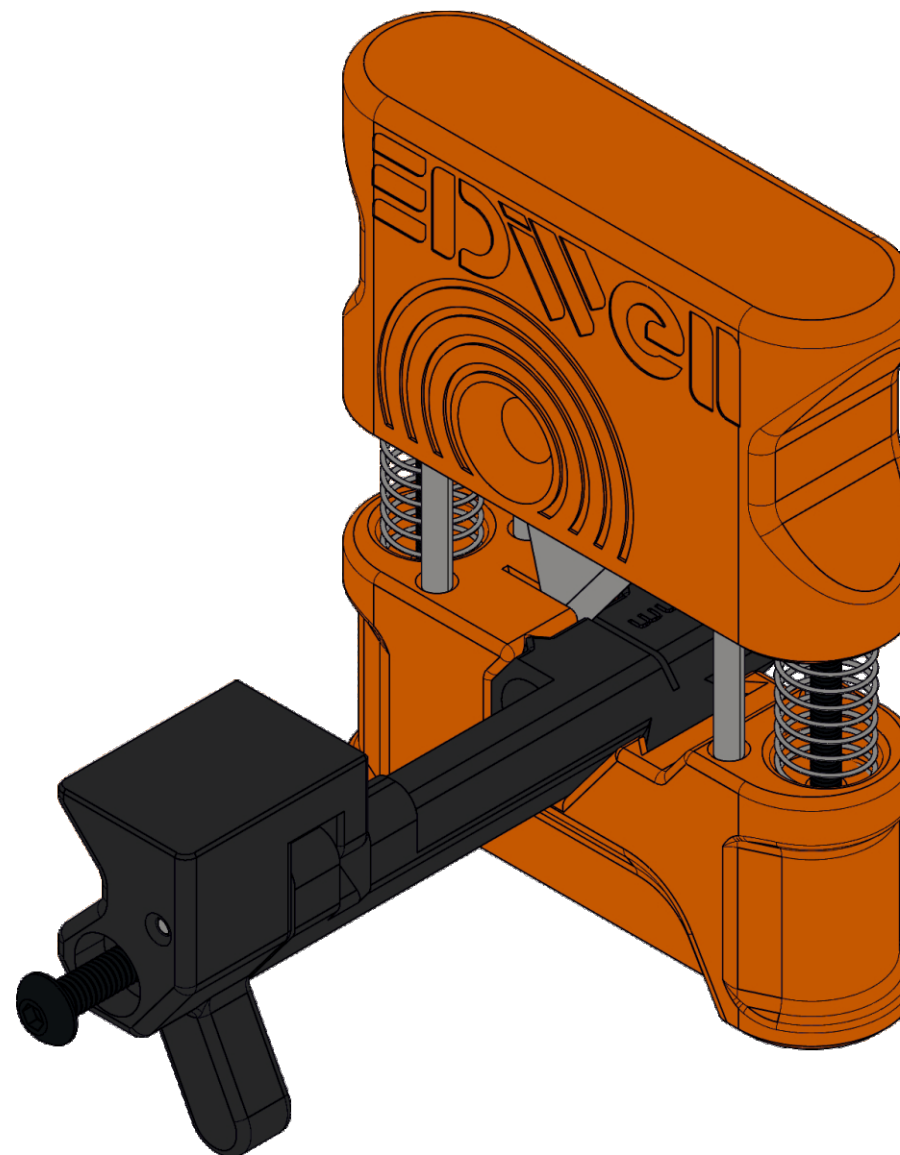


Дополнительные компоненты, для покупки:

Пин D3 x 50mm	4
Пин D2 x 30mm	1
Гайка вплавляемая M3 латунная (D4.6 x L5.7)	3
Гайка вплавляемая M4 латунная (D5.5 x L10)	1
Винт под шестигранник M3 x 8mm	1
Винт под шестигранник M3 x 40mm	2
Винт под шестигранник M4 x 50mm	1
Пружина сжатия OD10 x L25 x WD0.7	2
Трапецевидное лезвие 19mm x 61mm x 0.6mm	1



Assembly manual

